

Содержание	Стр.
1. Назначение изделия	4
2. Технические характеристики	5
3. Состав изделия	6
4. Устройство и принцип работы	6
5. Установка и монтаж	7
6. Включение и настройка	9
7. Управление и работа	12
8. Техническое обслуживание	14
9. Текущий ремонт	16
10. Гарантии производителя	17
11. Свидетельство о приемке	19
12. Приложение А	20
13. Приложение Б	21
14. Приложение В	22

Настоящее руководство по эксплуатации предназначено для изучения принципа работы и эксплуатации системы оповещения KCT-GSM THERMOSTAT.

1. НАЗНАЧЕНИЕ ИЗДЕЛИЯ

1.1 Система KCT-GSM THERMOSTAT

предназначена для контроля температуры твердых и газообразных веществ и передачи данных температуры по сети сотовой связи GSM.

Система поставляется с датчиком DALLAS DS1821, с возможностью замера температуры в диапазоне от -55 до +99°C.

1.2 Питание системы оповещения производится от внешнего источника 12-15 В. Резервное питание от аккумулятора 12В с зарядом от прибора.

1.3 По устойчивости к климатическим воздействиям KCT-GSM THERMOSTAT выпускается в исполнении по ОСТ 25 1099-83 для работы при температуре (от -20 до +50 °С).

По защищенности от воздействия окружающей среды KCT-GSM THERMOSTAT имеет обыкновенное исполнение по ОСТ 25 1099-83.

KCT-GSM THERMOSTAT является

восстанавливаемым, ремонтируемым, многоразового действия и обслуживаемым изделием группы II вида 1 по ГОСТ 27.003-90

2. ТЕХНИЧЕСКИЕ ХАРАКТЕРИСТИКИ

2.1 Общие характеристики

Внешнее напряжение питания.....+12..+15В

Ток потребления:

В режиме контроль.....до 50мА

В режиме оповещения.....до 400мА

Рабочий температурный диапазон...от -30 до +60°C

Габаритные размеры устройства.....178x75x54мм

2.2 Датчик температуры

Количество датчиков.....1

Типы датчиков.....цифровой термостат DS1821

Температурный диапазон....-55 до +99°C с шагом 1°C

Напряжение питания.....от +3 до 5.5В

2.3 Выходы реле

Количество выходов.....1

Максимальное коммутируемое напряжение.....30В

Максимальный коммутируемый ток.....0.5А

3. СОСТАВ ИЗДЕЛИЯ

Система KCT-GSM THERMOSTAT.....1

Датчик DS1821.....1

Паспорт.....1

Тара упаковочная.....1

*Блок питания, аккумулятор приобретаются отдельно.

4 УСТРОЙСТВО И ПРИНЦИП РАБОТЫ

4.1 Система оповещения конструктивно выполнена в виде пластмассового корпуса, внешний вид которого приведен в приложении «А». Внутри корпуса укреплена печатная плата с размещенными на ней радиоэлементами. Провода присоединяются "под винт" с помощью клеммных колодок.

4.2 Функциональная схема KCT-GSM THERMOSTAT приведена в приложении «Б».

Система оповещения содержит следующие функциональные узлы:

- микроконтроллер;
- модуль GSM;
- 2 канала питания;
- считыватель SIM карты;
- управление зарядом аккумулятора;
- датчик температуры;

4.3 Микроконтроллер управляет всей работой системы оповещения:

Осуществляет контроль температуры, наличие внешнего питания, включает/выключает реле и передает данные на модуль GSM.

5. УСТАНОВКА И МОНТАЖ

5.1 Меры безопасности при подготовке изделия:

а) при эксплуатации системы оповещения следует соблюдать действующие "Правила технической эксплуатации электроустановок потребителей" и "Правила техники безопасности при эксплуатации электроустановок потребителей";

б) монтаж, установку, техническое обслуживание проводить при отключенном напряжении от системы оповещения;

в) электрические провода должны быть предохранены от возможного нарушения изоляции в местах огибания острых кромок;

г) монтаж и техническое обслуживание системы оповещения может выполнить не подготовленный

пользователь, руководствуясь схемой подключения в приложении «В».

5.2 Порядок установки :

а) система оповещения KCT-GSM THERMOSTAT устанавливается на стенах или других конструкциях при помощи кронштейнов в местах защищенных от воздействия атмосферных осадков и механических повреждений;

б) установить систему оповещения в удобном месте, руководствуясь схемой установочно-габаритной в приложении «А»;

в) провести монтаж системы оповещения и соединительных линий в соответствии с схемой подключения приведенной в приложении «В».

г) не допускается укладка сигнальных проводов вблизи сети 220/380 Вольт.

6. ВКЛЮЧЕНИЕ И НАСТРОЙКА

Подготовить и настроить SIM-карту для GSM модуля в системе оповещения.

Установку и снятие SIM карты производить только при выключенном питании !

Необходимо установить SIM-карту в телефон пользователя, затем произвести следующие действия:

- 1) Убрать запрос PIN-кода при включении телефона;
- 2) Удалить все записи из записной книги SIM-карты;
- 3) В телефонную книгу, согласно инструкции на телефон, занести номера телефонов на которые будут осуществляться вызовы (номера телефонов должны храниться в 1,2 ячейках SIM-карты, в формате:
+7 XXX-XXX-XX-XX

Пример:

Имя записи: 1

Номер телефона: +78892564537

- 4) Проверить записанные номера;

- 5) В третью ячейку SIM-карты вводятся диапазон контролируемой температуры: $-XX+XX$

где $-XX$ минимальный предел температуры, $+XX$ максимальный предел температуры. Система будет контролировать диапазон между $-XX$ и $+XX$, а в случае выхода за него - оповещать пользователя SMS сообщением. Данные нужно вводить в поле «Имя», поле «Номер телефона» оставляем пустой;

Пример 1:

Имя записи: -12+10

Номер телефона:

Контроль температуры в диапазоне от -12 до +10°C

Пример 2:

Имя записи: -20+0

Номер телефона:

Контроль температуры в диапазоне от -20 до 0°C

Пример 3:

Имя записи: -20-10

Номер телефона:

Контроль температуры в диапазоне от -20 до -10°C

Пример 4:

Имя записи: +66+70

Номер телефона:

Контроль температуры в диапазоне от +66 до +70°C

- 6) Минимальное значение вводимой температуры -50, максимальное значение вводимой температуры +99;
- 7) Установить SIM-карту в SIM держатель системы оповещения;
- 8) Включить питание;

ВАШИ ДЕЙСТВИЯ	СОСТОЯНИЕ УСТРОЙСТВА
Включение питания	Загорается индикатор «питание» . Загорается индикатор «питание GSM».
Кратковременно замкнуть джампер (далее джампер снят)	Включение питания GSM модуля, регистрация в сети, запись номеров пользователя в память.
Ожидание до	*Индикатор «GSM» загорается короткими вспышками. Индикатор «статус» мигает.

* Если индикатор «GSM» загорается серией двойных вспышек, затем выключается, а также выключается и включается индикатор «питание GSM». Проверьте

номера на SIM карте и уровень сигнала GSM. Возможно, необходимо сменить оператора связи.

7. УПРАВЛЕНИЕ И РАБОТА

Во включенном состоянии система оповещения находится в одном из двух режимов работы:

-контроль

-оповещение

7.1 Режим «контроль»

После инициализации GSM модуля система автоматически переходит в режим «контроль».

В режиме «контроль» система оповещения:

-контролирует температуру

-контролирует наличие сети GSM

В случае выхода температуры за одно из пороговых значений, система отправляет SMS сообщение пользователю.

При пропаже внешнего питания система оповещения переходит на резервный источник питания аккумулятор.

7.3 Режим «оповещение»

При достижении порогового значения температуры система оповещения замыкает реле и осуществляет передачу SMS сообщений:

- Temperatura min XX grad при достижении минимального порога температуры запрограммированного в SIM карте;
- Temperatura max XX grad при достижении максимального порога температуры запрограммированного в SIM карте;

В случае если система перейдет в диапазон от минимального до максимального значения, осуществит передачу SMS сообщения:

- Temperatura normal XX grad и перейдет в режим «контроль»;

SMS сообщения передаются на заранее запрограммированные два номера из SIM-карты. Сообщения передаются однократно. После передачи сообщения система, ждет изменения состояния датчика.

**XX – действующее значение температуры.

8. ТЕХНИЧЕСКОЕ ОБСЛУЖИВАНИЕ

Работы по годовому техническому обслуживанию системы оповещения KCT-GSM THERMOSTAT выполняются работником обслуживающей организации и включают:

- а) проверку внешнего состояния;
- б) проверку работоспособности;
- в) проверку надежности крепления, состояния внешних монтажных проводов, контактных соединений;
- г) необходимо раз в три месяца установить голосовое соединение (в режиме «оповещение» на несколько секунд принять вызов) для исключения возможности блокирования SIM карты со стороны оператора сотовой связи.

Проверка проводится при нормальных климатических условиях по ГОСТ 15150-69:

- температура окружающего воздуха – (25 ± 10) оС;
- относительная влажность воздуха – $45 \div 80$ %;
- атмосферное давление – $630 \div 800$ мм рт.ст..

Примечание:

Подключение и отключение проводов при проверках производить при отключенном питании системы оповещения.

Проверку до монтажа системы оповещения проводить в следующей последовательности:

- а) проверить состояние упаковки и распаковать систему оповещения;
- б) проверить комплект поставки в соответствии с паспортом;
- в) убедиться в отсутствии механических повреждений системы оповещения;
- г) осмотром системы оповещения (его встряхиванием) убедиться в отсутствии внутри корпуса посторонних предметов;
- д) проверить крепление клеммных колодок;
- е) проверить соответствие номера системы оповещения и даты выпуска, указанным в руководстве по эксплуатации.

ТЕКУЩИЙ РЕМОНТ

Перечень возможных неисправностей и методы их устранения

НЕИСПРАВНОСТЬ	РЕШЕНИЕ
Не горит индикатор «питание»	Проверить источник питания и клеммы питания на отсутствие «не контакта»
Индикатор «питание GSM» периодически гаснет и загорается Индикатор «GSM» загорается серией двойных вспышек.	Снять PIN код с SIM карты. Проверить уровень сети GSM, проверить номера в SIM карте, снять и установить SIM карту вновь, установить SIM карту другого оператора.
Индикатор «статус» не загорается в течении 2-3 минут	Произвести сброс, замкнув и разомкнув джампер
SMS сообщение «Data SIM Error» неверные данные в SIM	Проверить данные в SIM карте согласно П.6
SMS сообщения с системы оповещения не доходят до телефона пользователя	Проверьте состояние баланса на SIM-карте, он должен быть не меньше минимального.

Примечание:

Ремонт системы оповещения должен проводиться в условиях технической мастерской. При выполнении ремонтных операций необходимо соблюдать требования по защите интегральных микросхем от статического электричества согласно ОСТ 11 073.062-84.

10. ГАРАНТИИ ПРОИЗВОДИТЕЛЯ

10.1 Гарантия действительна только при предъявлении изделия и правильном заполнении гарантийного документа с росписью покупателя и датой приобретения изделия.

Если дата приобретения не проставлена, то гарантийный срок исчисляется с момента изготовления изделия, устанавливаемого производителем.

Производитель оставляет за собой право отказать в бесплатном гарантийном обслуживании и замене, если информация в вышеуказанном документе, будет неполной или неразборчивой.

10.2 Настоящая гарантия не дает права на возмещение и покрытие ущерба, нанесенного в результате неправильной работы, отказа изделия, а также сбоев в работе оператора сотовой связи.

10.3 Настоящая гарантия не действительна, если корпус и функциональные узлы изделия имеют механические повреждения.

10.4 Настоящая гарантия не распространяется на следующее:

10.4.1 неправильной эксплуатации, использование изделия не по назначению или не в соответствии с руководством по изделию, неправильная установка изделия, эксплуатация изделия в экстремальных природных условиях без предварительного согласования с производителем.

10.4.2 Ущерб в результате:

- а) ремонта, произведенного не уполномоченным на то лицом.
- б) несчастных случаев, ударов молнии, затопления, пожара, и иных причин, находящихся вне контроля производителя.
- в) дефектов системы, в которой использовалось данное изделие.
- г) непредсказуемого внешнего воздействия на систему, в которой использовалось данное изделие.

10.5. Настоящая гарантия не ущемляет законных прав потребителя, предоставленных ему действующим законодательством страны, и прав потребителя по отношению к производителю или дилеру, возникающих из заключенного между ними договора купли-продажи.

Срок действия гарантии 1 год.

11. СВИДЕТЕЛЬСТВО О ПРИЕМКЕ

Система оповещения _____
 модель _____

_____ обозначение заводской номер

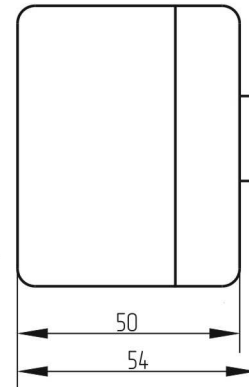
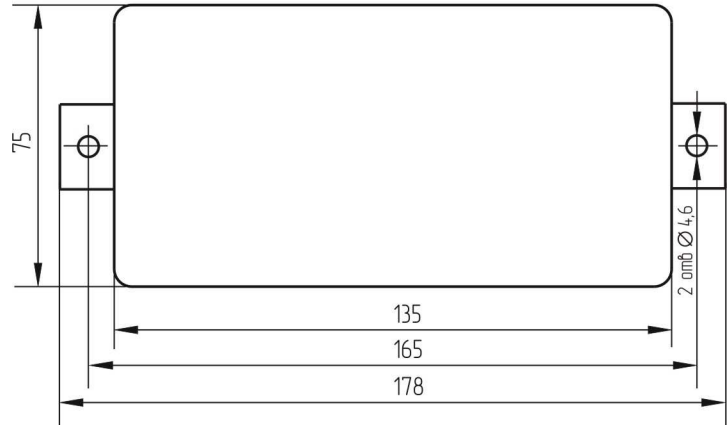
изготовлено и принято в соответствии с обязательными требованиями государственных стандартов, действующей технической документацией, признано годным для эксплуатации.

ОТК _____

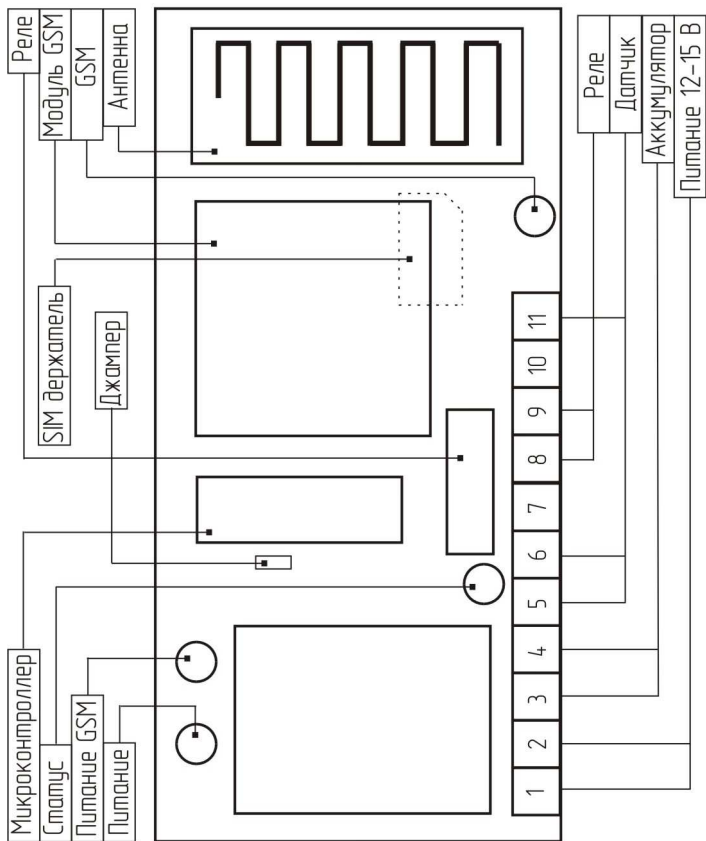
МП _____

Ф.И.О. год, месяц, число _____

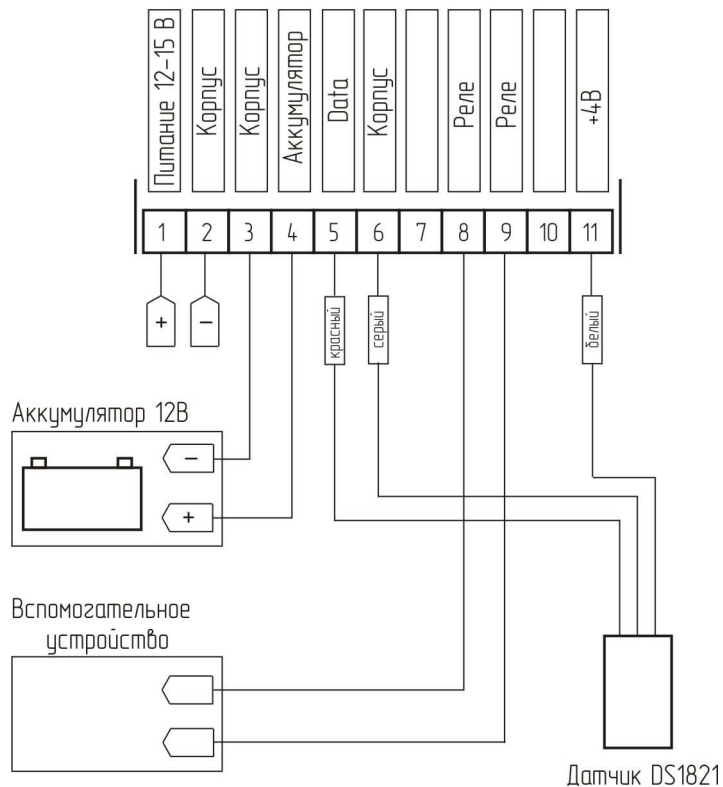
Приложение А
 Схема установочно-габаритная



Приложение Б Функциональная схема



Приложение В Схема подключения



Датчик DS1821